



Vysoké učení technické v Brně

Fakulta elektrotechniky a komunikačních technologií
Institut experimentálních technologií



Kolejní 2906/4
612 00 Brno

<http://www.ietbrno.eu>



EVROPSKÁ UNIE



MINISTERSTVO ŠKOLSTVÍ,
MLÁDEŽE A TĚLOVÝCHOVY



OP Vzdělávání
pro konkurenceschopnost



INVESTICE
DO ROZVOJE
VZDĚLÁVÁNÍ

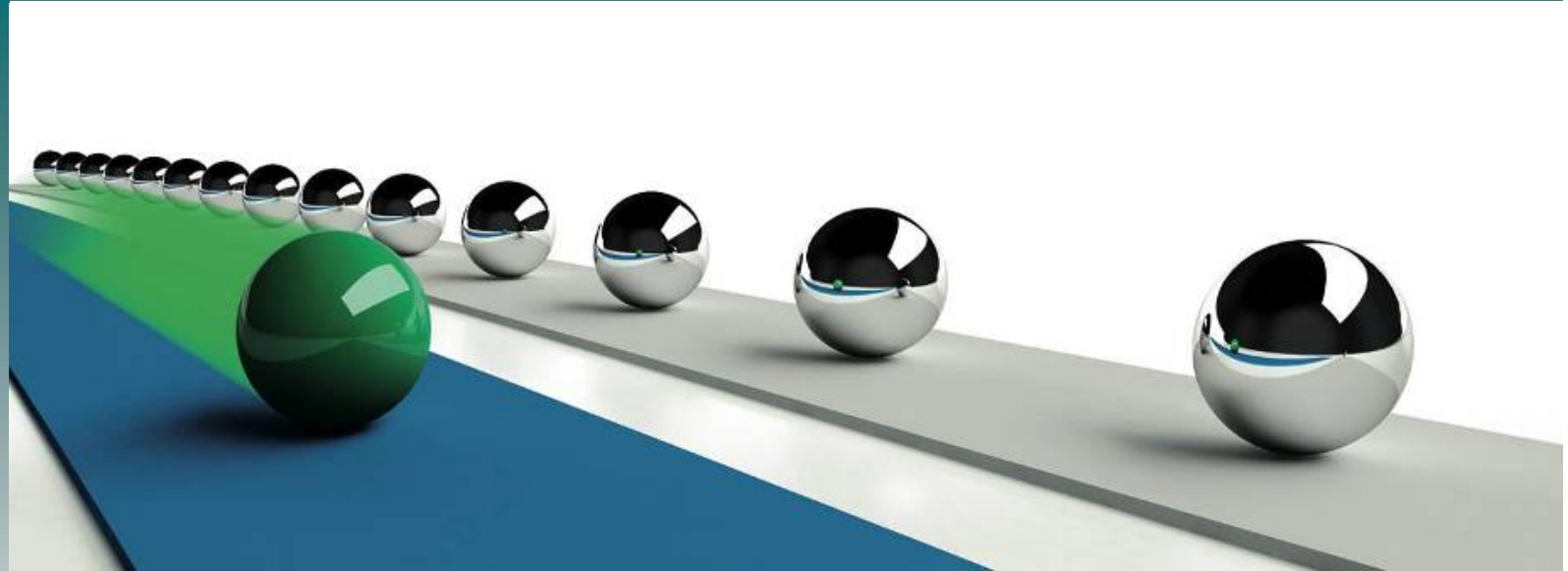


Tato prezentace je spolufinancována Evropským sociálním fondem a státním rozpočtem České republiky.



Vysoké učení technické v Brně

Fakulta elektrotechniky a komunikačních technologií
Institut experimentálních technologií



Eaton

Studentské práce v rámci projektu IET2

Ing. Petr Slavata



EVROPSKÁ UNIE



MINISTERSTVO ŠKOLSTVÍ,
MLÁDEŽE A TĚLOVÝCHOVY



OP Vzdělávání
pro konkurenceschopnost



INVESTICE
DO ROZVOJE
VZDĚLÁVÁNÍ



Tato prezentace je spolufinancována Evropským sociálním fondem a státním rozpočtem České republiky.



O společnosti Eaton

- Společnost založena v roce 1911, zakladatel J.O. Eaton
- Centrála v Clevelandu, Ohio, USA
- Zákazníci ve více než **150-ti** zemích
- Přibližně **70 000** zaměstnanců po celém světě
- Předseda představenstva & generální ředitel –
Alexander M. Cutler





Struktura společnosti Eaton



Electrical Sector

Obrat 6,9 mld. \$

Tom Gross, COO

Electrical Americas

Electrical EMEA, APAC

Industrial Sector

Obrat 8,5 mld. \$

Craig Arnold, COO

Aerospace

Hydraulics

Vehicle – Truck and Automotive



EVROPSKÁ UNIE



MINISTERSTVO ŠKOLSTVÍ,
MLÁDEŽE A TĚLOVÝCHOVY



OP Vzdělávání
pro konkurenceschopnost



INVESTICE
DO ROZVOJE
VZDĚLÁVÁNÍ

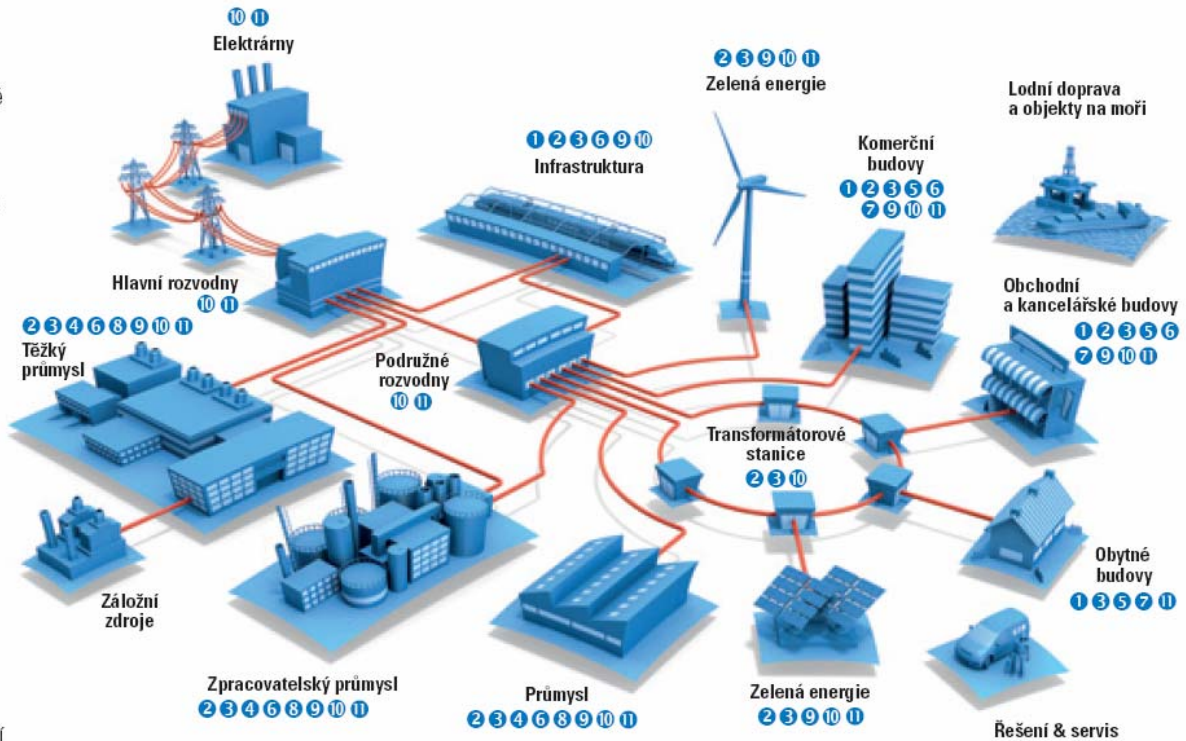




Přehled výrobního sortimentu

Distribuční síť

- 1 Instalační přístroje pro montáž do rozváděčů
- 2 Výkonové jističe, záskokové automaty
- 3 Rozvodnice a rozváděče
- 4 Spínací a ovládací přístroje v pro spolehlivé a přesné spínání
- 5 Systém moderní elektroinstalace budov pro novostavby a rekonstrukce
- 6 Kompletní škála stykačů, spouštěčů motorů a řízení pohonů
- 7 Rozváděče a pasivní prvky pro datové rozvody
- 8 Řídicí systémy pro řízení strojů a technologických procesů
- 9 Přípojnicové systémy
- 10 Komponenty VN
- 11 Systémy záložního napájení



EVROPSKÁ UNIE



MINISTERSTVO ŠKOLSTVÍ,
MLÁDEŽE A TĚLOVÝCHOVY



OP Vzdělávání
pro konkurenceschopnost



INVESTICE
DO ROZVOJE
VZDĚLÁVÁNÍ

EATON

Powering Business Worldwide

MOELLER



An Eaton Brand



Přehled výrobního sortimentu

Řešení... pro celý energetický systém
Know-how pro každou aplikaci

Distribuce energie **Kvalita napájení** **Řízení a automatizace** **Monitoring a řízení energie** **Služby**



EVROPSKÁ UNIE



MINISTERSTVO ŠKOLSTVÍ,
MLÁDEŽE A TĚLOVÝCHOVY



OP Vzdělávání
pro konkurenceschopnost



INVESTICE
DO ROZVOJE
VZDĚLÁVÁNÍ

EATON

Powering Business Worldwide

MOELLER

An Eaton Brand

Tato prezentace je spolufinancována Evropským sociálním fondem a státním rozpočtem České republiky.



Studentské práce v rámci projektu IET2

Proč projekt IET2:

Proč projekty EATON:



- Reálná zadání „ze života“
- Dotažení výsledků do úrovně „připraveno k realizaci“
- Konzultace s odborníky z praxe
- Základ pro bakalářskou (diplomovou) práci
- Silnoproud a energetika – perspektivní obor

- Seznámení s chodem významné nadnárodní firmy
- Odborná praxe u firmy
- V rámci praxe exkurze do výrobních závodů a kancelářských budov

- Pro úspěšné řešitele - možnost externí spolupráce na komerčních projektech
- Výhoda při zájmu o zaměstnání

- Určeno pro motivované studenty se zájmem o obor



EVROPSKÁ UNIE



MINISTERSTVO ŠKOLSTVÍ,
MLÁDEŽE A TĚLOVÝCHOVY



OP Vzdělávání
pro konkurenceschopnost



INVESTICE
DO ROZVOJE
VZDĚLÁVÁNÍ

EATON

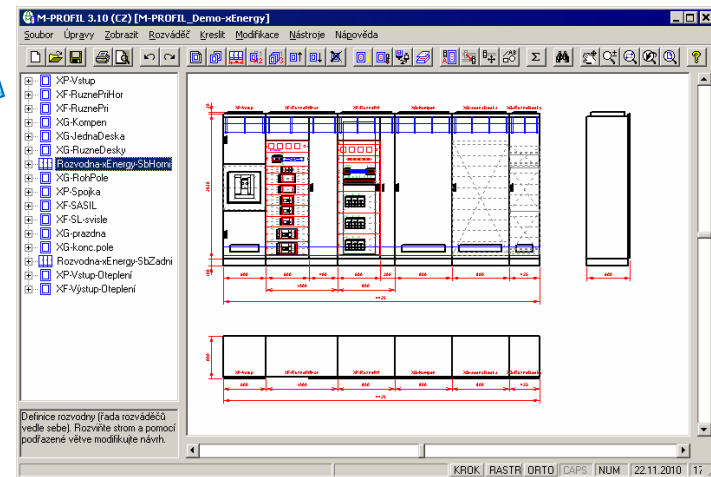
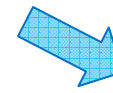
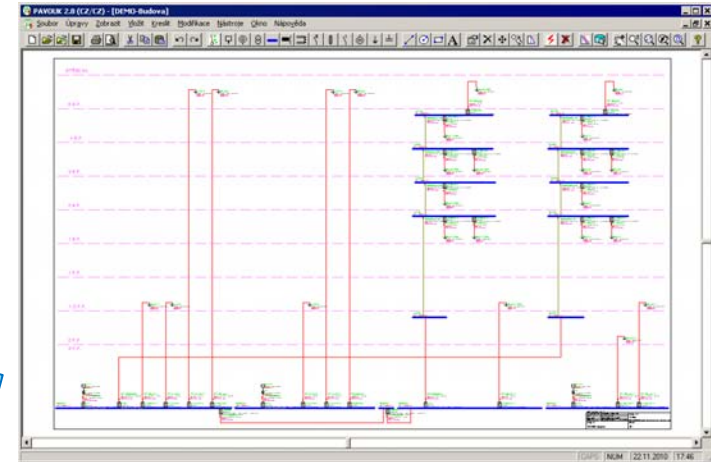
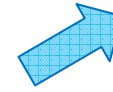
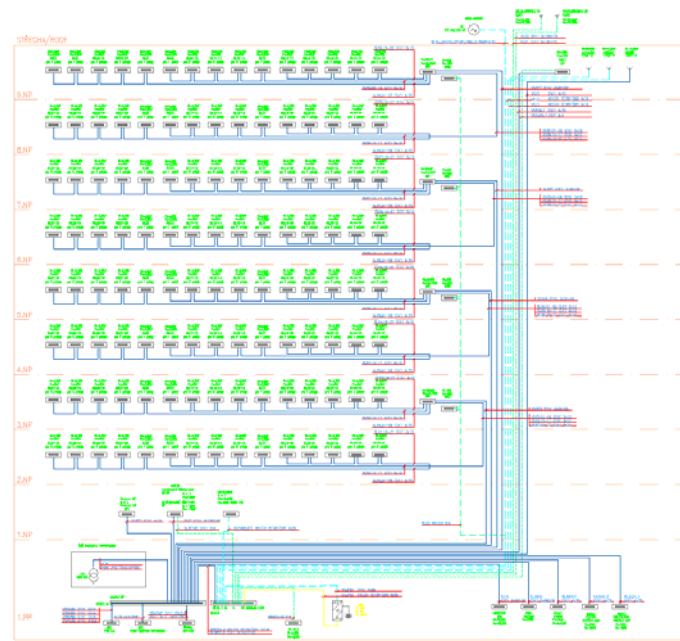
Powering Business Worldwide





Studentské práce v rámci projektu IET2

Zadání číslo 1:
Návrh a optimalizace sítě nn v projektu
administrativní budovy (dimenzování
kabelů a jisticích přístrojů)



EVROPSKÁ UNIE



MINISTERSTVO ŠKOLSTVÍ,
MLÁDEŽE A TĚLOVÝCHOVY



OP Vzdělávání
pro konkurenceschopnost



INVESTICE
DO ROZVOJE
VZDĚLÁVÁNÍ

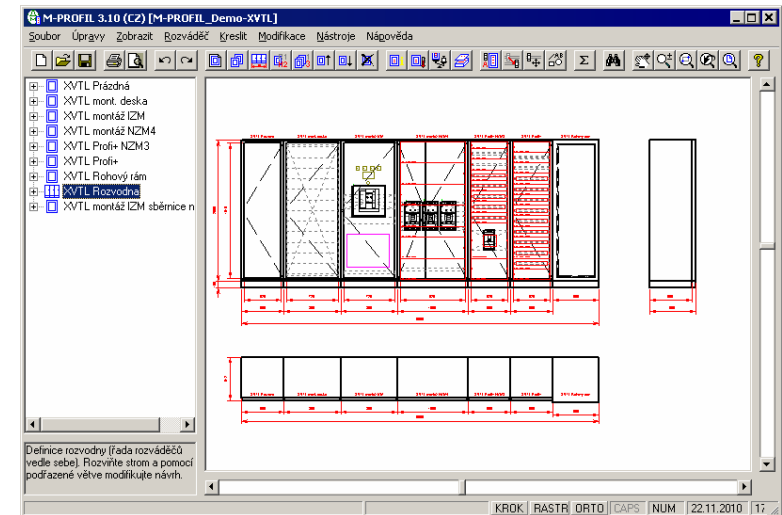
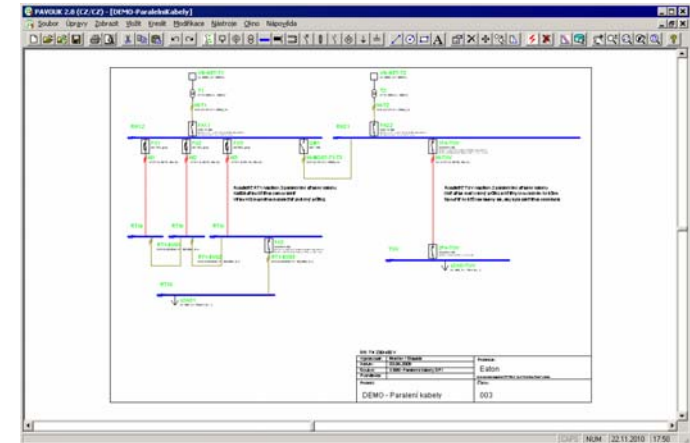
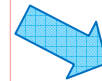
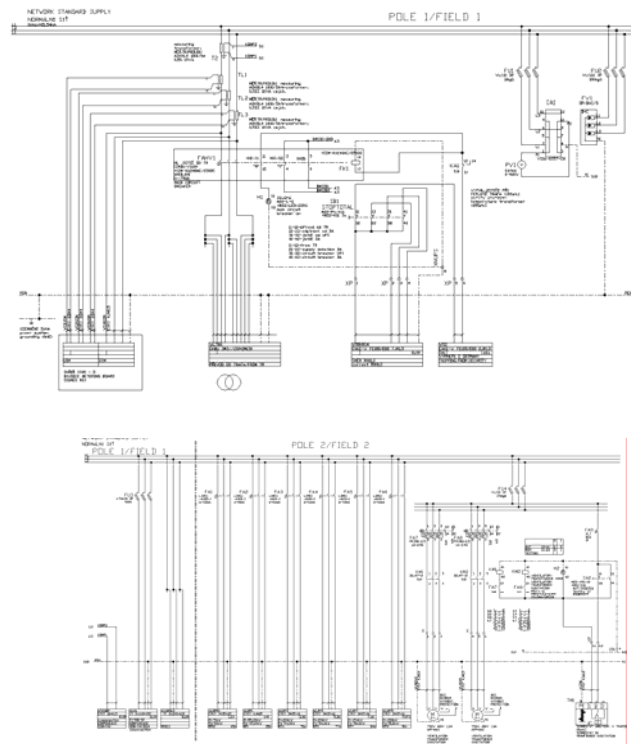
EATON
Powering Business Worldwide

MOELLER
An Eaton Brand



Studentské práce v rámci projektu IET2

Zadání číslo 3:
Návrh rozvodny nízkého napětí pro
průmyslový objekt (dimenzování jističích
přístrojů, návrh rozváděčů).



EVROPSKÁ UNIE



MINISTERSTVO ŠKOLSTVÍ,
MLÁDEŽE A TĚLOVÝCHOVY



OP Vzdělávání
pro konkurenceschopnost



INVESTICE
DO ROZVOJE
VZDĚLÁVÁNÍ

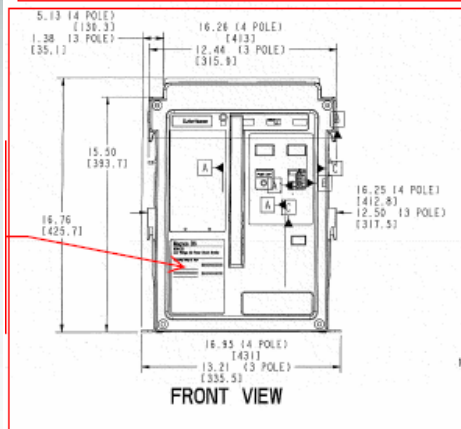
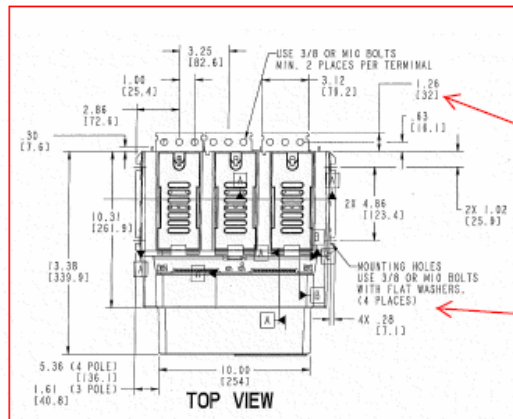
EATON
Powering Business Worldwide

MOELLER
An Eaton Brand



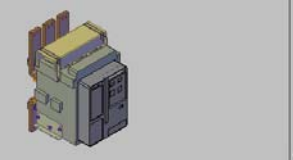
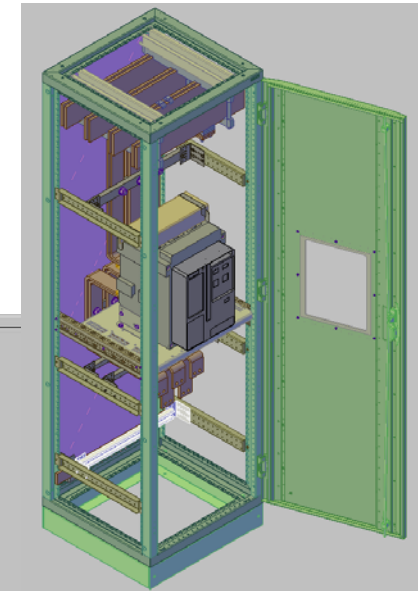
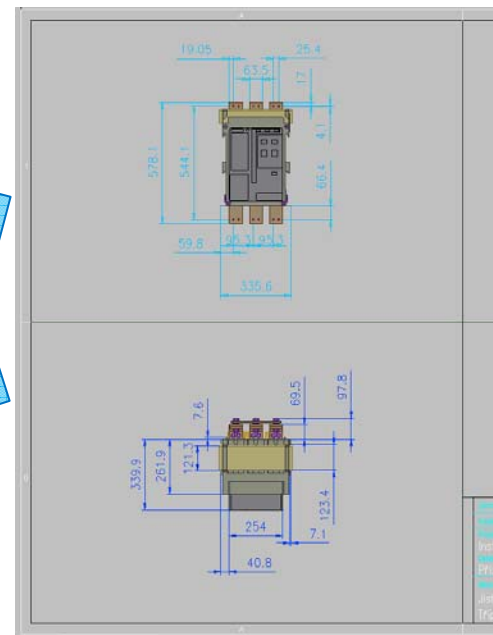
Studentské práce v rámci projektu IET2

Zadání číslo 2:
Příprava rozměrových výkresů pro databázi přístrojů.



OVE
MOL

NOTE:
1. IMPET
METRI
2. ALL I



| | |
|---|----------|
| Titulek výkresu | 10/02/23 |
| Číslo výkresu | A2 |
| Podpis | 10/02/23 |
| Titulek experimentálních technologií 2 | 10/02/23 |
| Průběh | 10/02/23 |
| Příprava výkresů pro databázi přístrojů | 10/02/23 |
| Jiřík IZ20 první montáž | 10/02/23 |
| Tržkový sálk, 1500-2000 A, 30 model | 10/02/23 |



EVROPSKÁ UNIE



MINISTERSTVO ŠKOLSTVÍ,
MLÁDEŽE A TĚLOVÝCHOVY



OP Vzdělávání
pro konkurenceschopnost



INVESTICE
DO ROZVOJE
VZDĚLÁVÁNÍ





Studentské práce v rámci projektu IET2

Bližší informace:

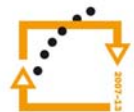
FEKT, UTEE – Ing. Radim Kadlec
(kadlec@feec.vutbr.cz)



EVROPSKÁ UNIE



MINISTERSTVO ŠKOLSTVÍ,
MLÁDEŽE A TĚLOVÝCHOVY



OP Vzdělávání
pro konkurenceschopnost



INVESTICE
DO ROZVOJE
VZDĚLÁVÁNÍ

